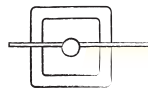


Montageanleitung

qles Regalhalter 120 mm (2 Stck.)/
beleuchtet/LED/warmweiß (3000K)

IP44

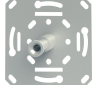







RHBXXXX

qles

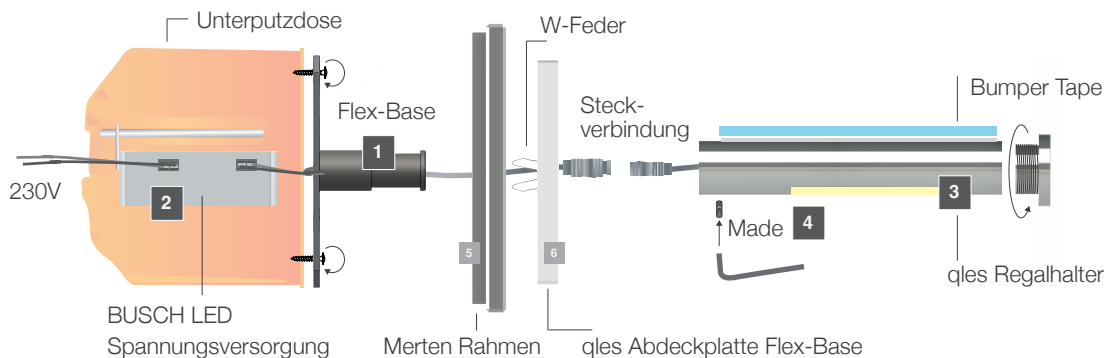
qles GmbH
Feldstraße 40
44141 Dortmund

Lieferumfang:

- | | | | |
|----------|--|---|----|
| 1 | Flex-Base |  | 2x |
| 2 | BUSCH LED Technik
Spannungsversorgung |  | 2x |
| 3 | Regalhalter
inkl. runder Blindkappe |  | 2x |
| 4 | Madenschraube M3 |  | 2x |
| | Sechskantschlüsse M3 |  | 1x |
| | Bumper Tape (Antirutsch-Stripes) |  | 4x |

Zu komplettieren mit:

- | | |
|----------|-----------------------------|
| 5 | Merten Rahmen |
| 6 | qles Abdeckplatte Flex-Base |
| 7 | qles PWM-Dimmer (optional) |



Bitte beachten:

Vor dem Einbau aller beleuchteten qles Produkte weisen wir darauf hin, dass diese **nur von einer Elektrofachkraft** eingebaut werden dürfen und **vor dem Einbau alle Netzanschlusskreise spannungsfrei** sein müssen. Darüber hinaus gelten die örtlichen Unfallverhütungsvorschriften und allgemeinen Sicherheitsbestimmungen für den Anwendungsbereich. Zur bestimmungsgemäßen Verwendung gehört auch die Einhaltung aller Angaben in dieser Anleitung. Jede über die bestimmungsgemäße Verwendung hinausgehende oder andersartige Benutzung gilt als Fehlgebrauch.

Durch die Hochleistungs-LED erwärmt sich der Regalhalter im zulässigen Bereich.

Pflegehinweis:

Wischen Sie regelmäßig die Regalhalter mit einem nebelfeuchten Tuch ab.

Treiber für High Brightness LED (BUSCH LED)

- 12 Volt
- max.4,2 Watt
- 350 mA
- IP 20
- Schutz gegen Hochtemperaturen, gegen ungeschlossenen Stromkreis und Kurzschlüsse auf Sekundärseite (Wiederherstellung automatisch)
- Speisung: 190÷265V/AC
- Stabilisierter Ausgang

LED-Einsatz (BUSCH LED) IP44

Nennspannung:	12 Volt
Nennleistung::	ca. 2,5 Watt
Verbaute LED::	6 x SMD 2835
Lichtstrom:	ca. 300 lm
Farbtemperatur:	3000 K

Realisieren Sie mit dem Steck-System schnell und einfach den Anschluss der qles Style-Produkte

Bitte verwenden Sie zur Montage aller beleuchteten qles Style-Produkte, außer dem qles Licht-Stick, zwingend die qles Steckverbindung sowie die qles Flex-Base wie folgt:

- 1 Verdrahten Sie die BUSCH LED Spannungsversorgung mit der Stromversorgung (230V) in der Schalterdose. Verbinden Sie die Spannungsversorgung mit dem RGB-Controller (bauseits). Anschließend schließen Sie die 4-adrige RGB Steckverbindung an den RGB-Controller (bauseits). Führen Sie die qles Steckverbindung durch den Bolzen der qles Flex-Base. Verschrauben Sie die qles Flex-Base direkt auf die Unterputzdose/Hohlwanddose.
- 2 Stecken Sie nun den Merten Rahmen aus dem Schalterprogramm System M oder D-Life sowie die qles Abdeckplatte Flex-Base (Achtung: Beide Artikel sind nicht im Lieferumfang enthalten und müssen zusätzlich bestellt werden!) auf den Bolzen der qles Flex-Base.
- 3 Nun können die qles Regalhalter ganz einfach mit der qles Steckverbindung zusammengeführt und auf den Bolzen der qles Flex-Base gesteckt werden.
- 4 Richten Sie zum Schluss den qles Regalhalter aus und fixieren Sie ihn mit der Madenschraube am Bolzen der qles Flex-Base.

