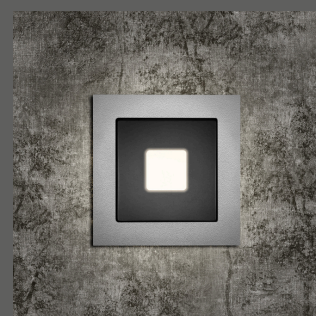


Eine Verbindung von Funktion & Design

qles Wandeinbauleuchte für Treppen und Flure

Die qles Wandeinbauleuchte für Treppen und Flure bietet Ihnen eine homogene Ausleuchtung von bis zu 3 Treppenstufen. Das geschlossene System ist pflegeleicht und durch IP44 für den Innen- und den geschützten Außenbereich verwendbar.

Light up
your life!



Nehmen Sie
sich die Freiheit
in Gestaltung und
Installation.

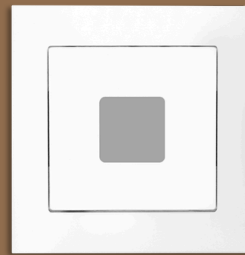




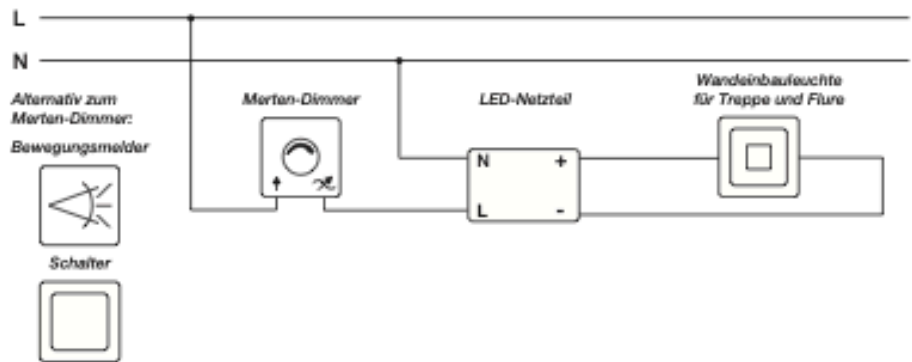
Von Etage zu Etage

Ob im heimischen Wohnzimmer, im Flur, dem Empfangsbereich im Büro, auf dem Hotelgang oder in der Lounge: Dimmbare LEDs (optional mit Merten Dimmer) passen sich genau ihrer Vorstellung der Ausleuchtungsintensität an. Passend zu ihrem gewählten Schalterdesign - einheitlich von Etage zu Etage.

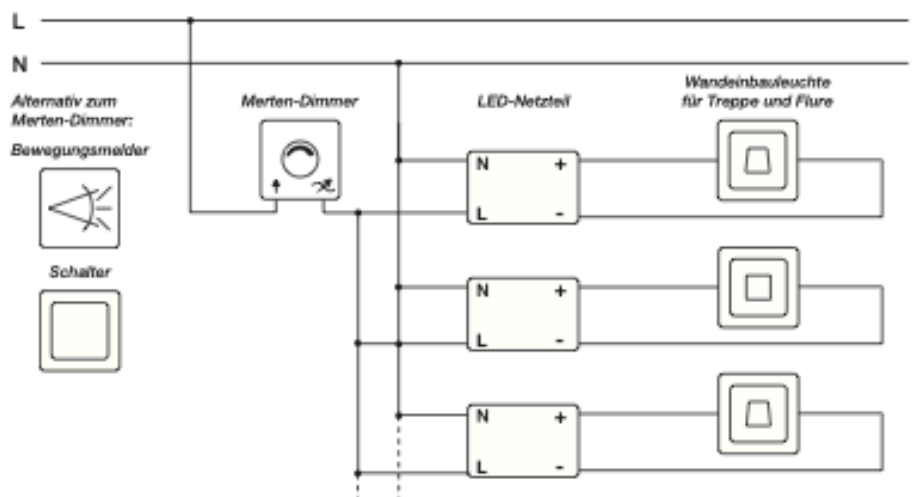
Produktname	qls Wandeinbauleuchte für Treppen und Flure beleuchtet/LED/warmweiß (3000k)	
Art.-Nr. LED warmweiß (3000k)	WET/WEQ + (Farbcode Merten Rahmenprogramm laut qls Datenblatt*)	
Lieferumfang	qls Wandeinbauleuchte für Treppen und Flure, Flex-Base, qls LED Technik Spannungsversorgung	
Zu komplettieren mit	Merten Rahmen (Programm D-Life oder System M)	
Technische Daten LED warmweiß (3000k)	<ul style="list-style-type: none"> • LED-Treiber • Netzspannungsbereich 220 -240 VAC • Netzfrequenz 50-60 Hz • Leistungsfaktor 0,85 -0,955 • Ausgangsstrom 350 mA • Ausgangsspannung 7-13 VDCC • Ausgangsleistung 2, -4,5 WW • Restwelligkeit ± 8 % • Dimmbar mit Phasenschnitt • Dimmbereich 10 – 100 %, Amplitudendimmung • IP44 • Kurzschluss- und leerlauffest • Übertemperaturschutz • Überlastschutz • SELV 	<ul style="list-style-type: none"> LED • LED Citizen COB • typ. Betriebsspannung 9,4 VDC • CRI >90 • Farbtemperatur 3000 K • Lichtstrom bei 350 mA: ca. 340 lm • Leistungsaufnahme bei 350 mA: 3,3 W • Betriebstemperatur -40° ~ 100 ° C • LED-Lebensdauer: ca. 50000 h
Hinweis	Bei Bedarf ist die Wandeinbauleuchte für Treppen und Flure auch in 2700k, 4000k (neutralweiß), RGB erhältlich.	



Mit Merten
Phasenschnitt-Dimmer
als Einzelschaltung



Mit Merten
Phasenschnitt-Dimmer
in Parallelschaltung





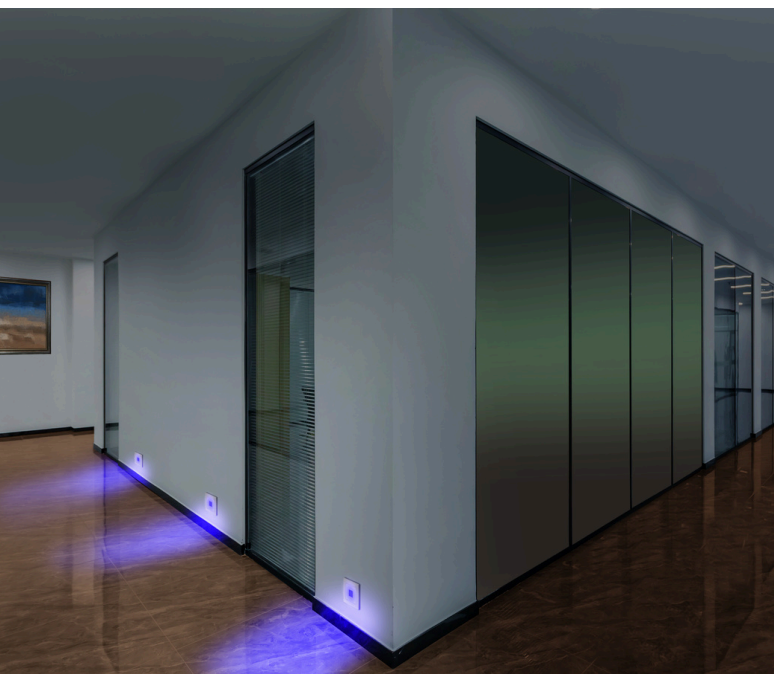
qls Wandeinbauleuchte - anspruchsvoll und elegant.

Die homogene Ausleuchtung mit Anspruch an
das Design.



Einzel oder kombiniert

Die qls Wandeinbauleuchte für Treppen und
Flure kann jeweils auf einer einzelnen
Schalterdose montiert werden oder Teil eines
Mehrfachrahmens sein.



Flexibel steuerbar

Eingebunden als komplette Einheit
in das Merten Schalterprogramm
System-M oder System Design ist
die qls Wandeinbauleuchte für
Treppen und Flure auch steuerbar
z.B. über Bewegungsmelder, Wisir
Smart-Home oder KNX.

Erhältlich in LED warmweiß
(3000K).

Auf Anfrage ebenso in 2700K,
4000K (neutralweiß) und RGB.

qls Wandeinbauleuchte
für Treppen und Flure