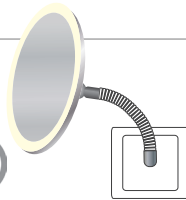


Montageanleitung

qles Kosmetikspiegel F mit Flexarm
und nicht abnehmbaren Spiegel (Magnet)



KSPFXXXX

qles

qles GmbH
Feldstraße 40
44141 Dortmund

Lieferumfang

1 Flex-Base



1x

2 qles Kosmetikspiegel
mit fest fixiertem Spiegel



3 Sechskantschlüsse



1x

Madenschraube



1x

USB-Kabel



1x

Anhänger Bedienungsanleitung und
technische Daten für den Spiegel

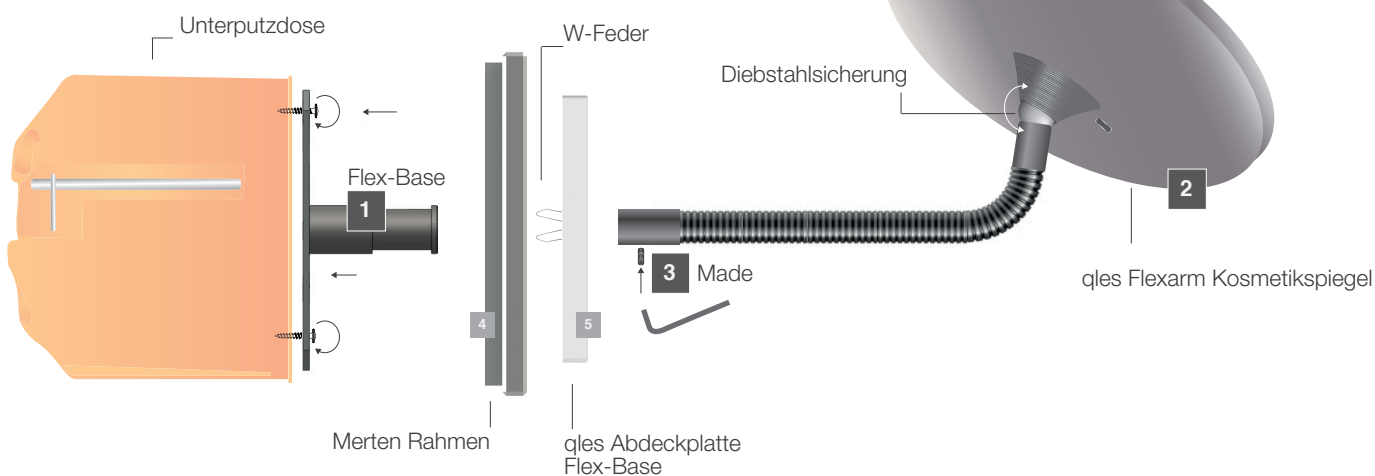


1x

Zu komplettieren mit (4/5):

4 Merten Rahmen

5 qles Abdeckplatte Flex-Base

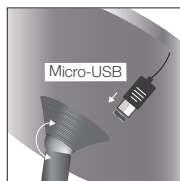


Pflegehinweis:

Wischen Sie in regelmäßigen Abständen den Spiegel und den Flexarm mit einem Tuch (nebelnass) ab.

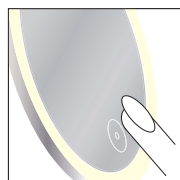
Kosmetikspiegel

Maße Spiegel:	Ø 17,6
Maße Flexarm mit Kugel:	ca. 27 cm
Tiefe Spiegel (Wölbung):	ca. 3 cm
Batterie:	Wiederaufladbar
Spannung:	3,7 V
Material:	Aluminium, Glas und PC
Kapazität:	2000mAh
Leistung:	7,4 W
Farbtemperatur:	3000K, 4000K und 5000K
Ladezeit:	2 Stunden
Arbeitszeit:	3-5 Stunden



Mitgeliefertes USB-Kabel (Netzstecker nicht im Lieferumfang enthalten) auf der Rückseite des Spiegels in den Micro USB-Anschluss stecken.

Kontrollleuchte rot: Erfolgreiches Laden
Kontrollleuchte grün: Aufladung abgeschlossen



1x Touch auf Ein- und Ausschalter: Licht an 5000K
2x Touch auf Ein- und Ausschalter: Licht an 4000K
3x Touch auf Ein- und Ausschalter: Licht an 3000K
Ein- und Ausschalter gedrückt halten: dimmen

Bitte verwenden Sie zur Montage aller unbeleuchteten qles Style-Produkte zwingend die qles Flex-Base wie folgt:

- 1 **a** Verschrauben Sie die qles Flex-Base direkt auf die Unterputzdose/Hohlwanddose. **b** Möchten Sie die qles Flex-Base durch Bohren/Dübeln/Schrauben direkt auf der Wand befestigen, benötigen Sie für den Untergrund geeignete Dübel und Schrauben (nicht im Lieferumfang enthalten). **c** Aber auch das Verkleben der Flex-Base direkt auf der Wand ist möglich. Hierzu benötigen Sie einen, für den Untergrund geeigneten, Kleber. Wir empfehlen Ihnen unser extrem starkes "qles Kleber-Set für Flex-Base" (nicht im Lieferumfang enthalten-Artikel-Nr.: KSFB0001) für alle tragfähigen Untergründe, wie z.B. Keramik, Beton, Fliesen, Glas, Aluminium, Stahl, Edelstahl, Holz, Naturstein etc.
- 2 Stecken Sie nun den Merten Rahmen aus dem Schalterprogramm System M oder D-Life sowie die qles Abdeckplatte Flex-Base (Achtung: Beide Artikel sind nicht im Lieferumfang enthalten und müssen zusätzlich bestellt werden!) auf den Bolzen der qles Flex-Base.
Zu beachten: **b c** Beim Montieren durch Bohren oder Kleben müssen zunächst die **zwei W-Federn mit einer Zange entfernt** werden. Für einen verlässlichen Halt und die richtige Ausrichtung Ihres qles Produktes sorgen der Bolzen der Flex-Base, die qles Abdeckplatte und die zusätzliche Befestigung durch die Madenschraube.
- 3 Nun kann der qles Kosmetikspiegel ganz einfach auf den Bolzen der qles Flex-Base gesteckt werden.
- 4 Richten Sie zum Schluss den qles Kosmetikspiegel aus und fixieren Sie ihn mit der Madenschraube am Bolzen der qles Flex-Base.

