






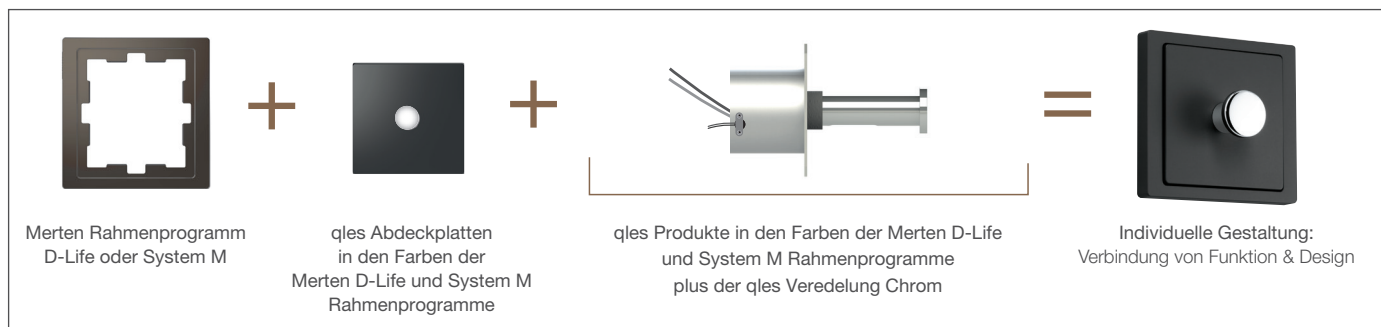


<b>Datenblatt</b>		 		
<b>qles Licht-Stick   beleuchtet/ LED/warmweiß (3000k)</b>	<b>IP44</b>     	qles GmbH Feldstraße 40    mail@qles.de 44141 Dortmund    www.qles.style		

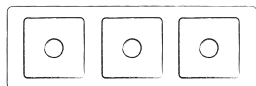
## Frei kombinierbar

Die Farben der Rahmen, Abdeckplatten und qles Licht-Stick lassen sich frei miteinander kombinieren. Zur Verfügung steht die große Farbpalette von Merten D-Life, System M und dem qles-Programm.



## Einzel oder kombiniert

Der qles Licht-Stick kann jeweils auf einer einzelnen Schalterdose montiert werden oder Teil eines Mehrfachrahmens sein.

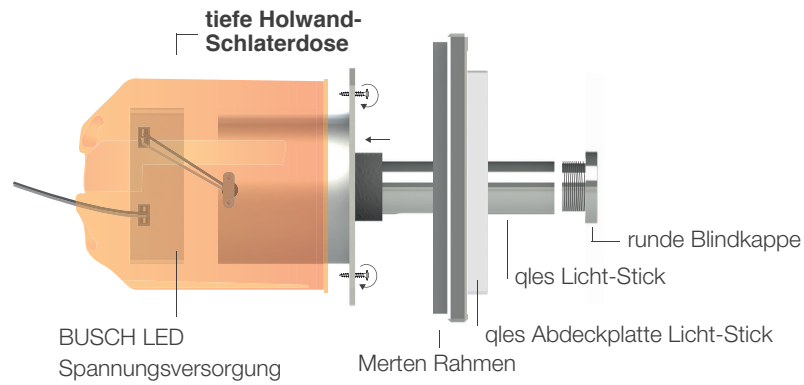
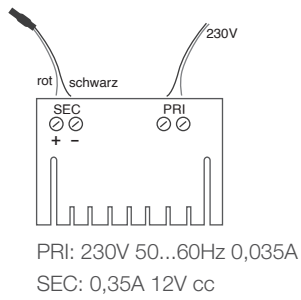


<b>Produktnamen</b>	qles Licht-Stick   beleuchtet/LED/warmweiß (3000k)
<b>Art.-Nr. LED warmweiß (3000k)</b>	LSL + (Farbcode Merten Rahmenprogramm*)
<b>Lieferumfang</b>	qles Licht-Stick vormontiert auf Grundplatte Licht-Stick mit runder Blindkappe, Busch LED Technik Spannungsversorgung
<b>Zu komplettieren mit</b>	qles Abdeckplatte Licht-Stick BLS + Farbcode, Merten Rahmen (Programm D-Life oder System M)
<b>Technische Daten</b>	BUSCH LED-Lichteinsatz: 12V / 3W / 3 LEDs / 360 lm / 3000k / CRI 80 / Lebensdauer: 50000h BUSCH LED Technik Spannungsversorgung: 12V / 350mA / max. 4,2W / IP20 / Art.-Nr. 90051 / Schutz gegen Hochtemperaturen, gegen ungeschlossenen Stromkreis und Kurzschlüsse auf Sekundärseite (Wiederherstellung automatisch) / stabilisierter Ausgang / Speisung: 190÷265V/AC
<b>Hinweis</b>	Bitte verwenden Sie eine tiefe Hohlwand-Schalterdose oder eine Hohlwand-Gerätedose für Geräteeinsätze z.B. Typ Kaiser 9268-94 oder F-Tronic E5000! Es kann nur ein Licht-Stick pro Busch Spannungsversorgung betrieben werden.

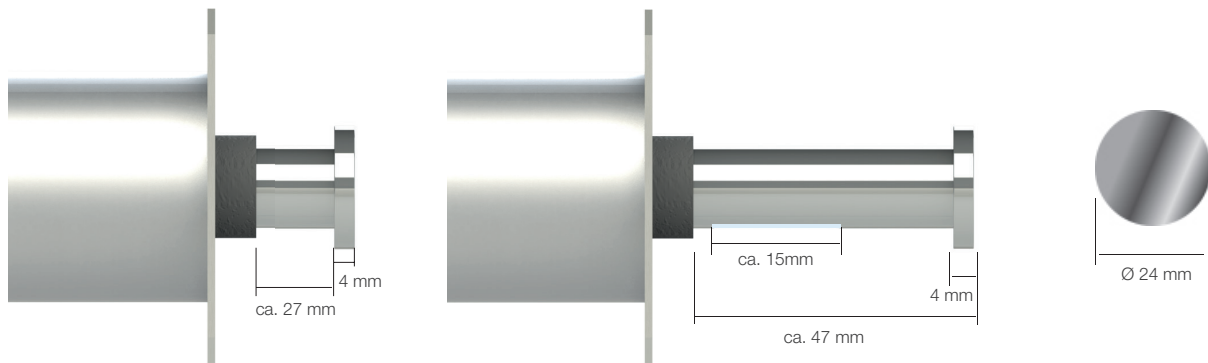


Die Trag- / Zugkraft liegt bei bis zu 3kg.

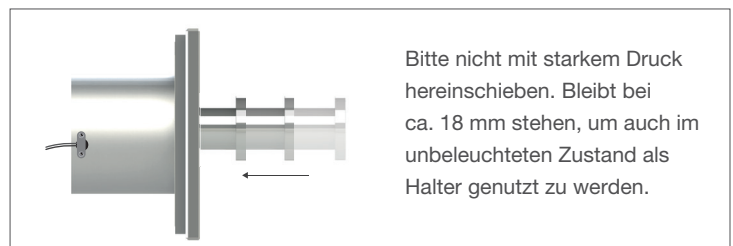
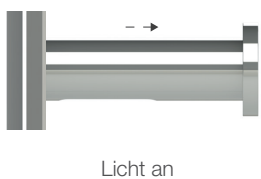
## ■ Schneller und einfacher Anschluss des qles Licht-Sticks



## ■ Maße Licht-Stick



## ■ An- und Ausschalten



* Farbcodes Merten System D-Life		Farben Merten System M		Farben qles	
Lotosweiß-brillant	6035	Polarweiß glänzend-brillant	0619	Chrom	0110
Anthrazit-lackiert	6034	Aktivweiß glänzend-brillant	0625	Weiß eloxiert	1201e
Edelstahl-lackiert	6036	Anthrazit-edelmatt	0814	Alu eloxiert	1202e
Nickelmetallic-Metall	6050	Aluminium-edelmatt	0860	Anthrazit eloxiert	1203e
Moccametallic-Metall	6052				