

Datenblatt

qles Föhnhalter-Spirale
mit und ohne Direktanschluss



qles



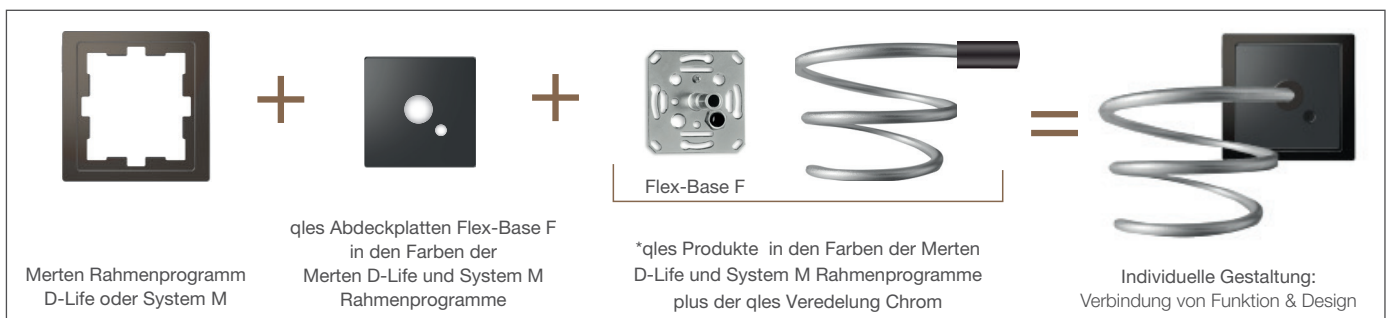
qles GmbH
Feldstraße 40 44141 Dortmund
mail@qles.de
www.qles.style

Frei kombinierbar

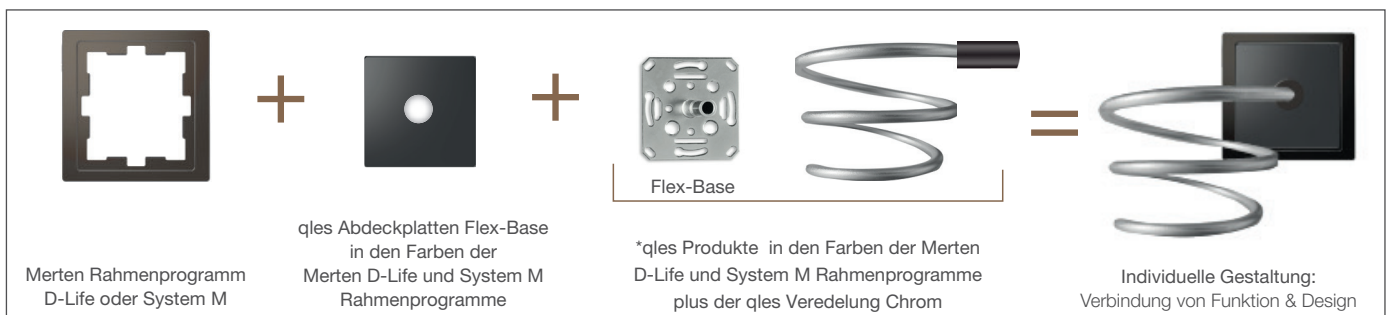
Die Farben der Rahmen, Abdeckplatten und qles Föhnhalter* lassen sich frei miteinander kombinieren. Zur Verfügung steht die große Farbpalette von Merten D-Life, System M und dem qles-Programm.

*Die Spirale wird immer in verchromter Ausführung geliefert. Der qles Halte-Stick für die Spirale ist in allen Farben der Merten Schalterprogramme D-Life und System M erhältlich. **Die Spirale hat ein konisches Innenmaß für die Aufnahme eines externen Fön von $\varnothing 85$ mm auf 65 mm.** Farbabweichungen der Farben auf unterschiedlichen Materialien möglich.

qles Föhnhalter-Spirale Direktanschluss (mit Erdungsschelle und Zugentlastung)

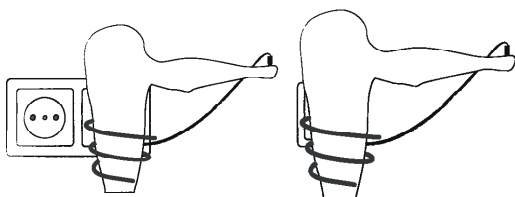


qles Föhnhalter-Spirale ohne Direktanschluss



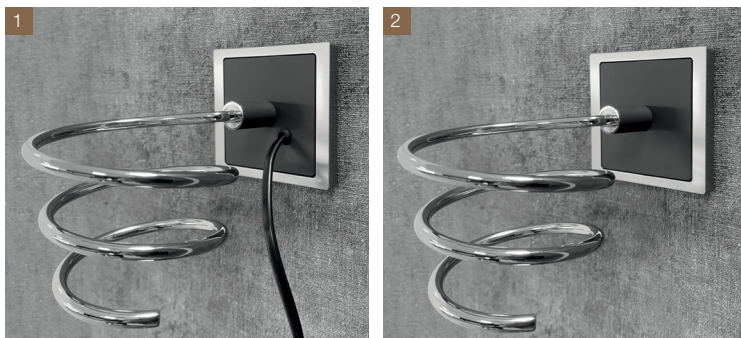
Schön flexibel

Der qles Föhnhalter kann auch in Mehrfachrahmen montiert werden.



Halter und Einspeisung liegen direkt auf einer Schalterdose. Eine Zugentlastung wurde ebenfalls integriert. Sie können den qles Fönhalter mit allen gängigen Fönmodellen kombinieren.

Für den Privatbereich ist der Fönhalter ohne Stromzufuhr erhältlich, damit Ihr Kunde eine normale Steckdose nutzen kann.

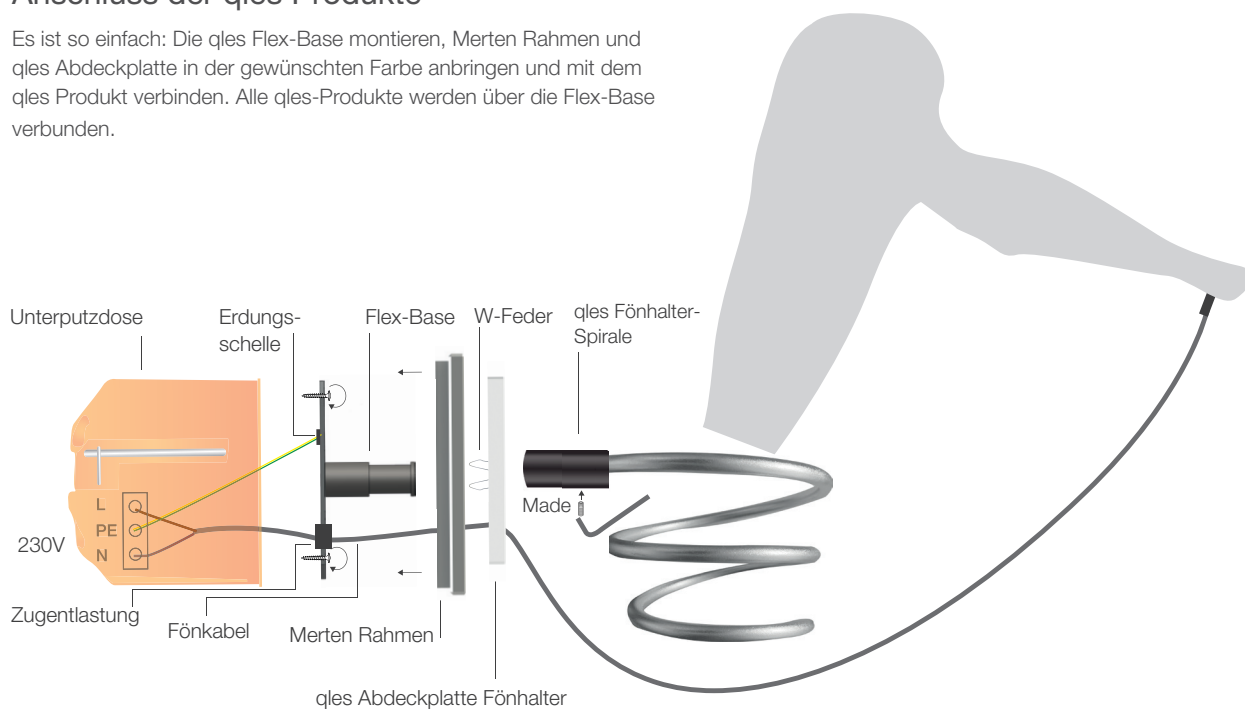


- 1 qles Fönhalter mit direkter Einspeisung
- 2 qles Fönhalter ohne Stromzufuhr für normale Steckdosen.

Produktname	qles Fönhalter-Spirale Direktanschluss (mit Erdungsschelle und Zugentlastung)
	qles Fönhalter-Spirale
Mit Direktanschluss Art.-Nr.	FBGD + Farbcode Merten Rahmenprogramm
Ohne Direktanschluss Art.-Nr.	FBG + Farbcode Merten Rahmenprogramm
Lieferumfang	qles Fönhalter, Flex-Base F (mit Direktanschluss) oder Flex-Base
Zu komplettieren mit	qles Abdeckplatte Flex-Base F, Merten Rahmen (Programm D-Life oder System M)

Schneller und einfacher Anschluss der qles Produkte

Es ist so einfach: Die qles Flex-Base montieren, Merten Rahmen und qles Abdeckplatte in der gewünschten Farbe anbringen und mit dem qles Produkt verbinden. Alle qles-Produkte werden über die Flex-Base verbunden.



* Farbcodes Merten System D-Life		Farben Merten System M		Farben qles	
Lotosweiß-brillant	6035	Polarweiß glänzend-brillant	0619	Chrom	0110
Anthrazit-lackiert	6034	Aktivweiß glänzend-brillant	0625	Weiß eloxiert	1201e
Edelstahl-lackiert	6036	Anthrazit-edelmatt	0814	Alu eloxiert	1202e
Nickelmetallic-Metall	6050	Aluminium-edelmatt	0860	Anthrazit eloxiert	1203e
Moccametallic-Metall	6052				