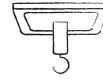


Montageanleitung

qles Decken-Stick
mit Haken



DSHXXXX

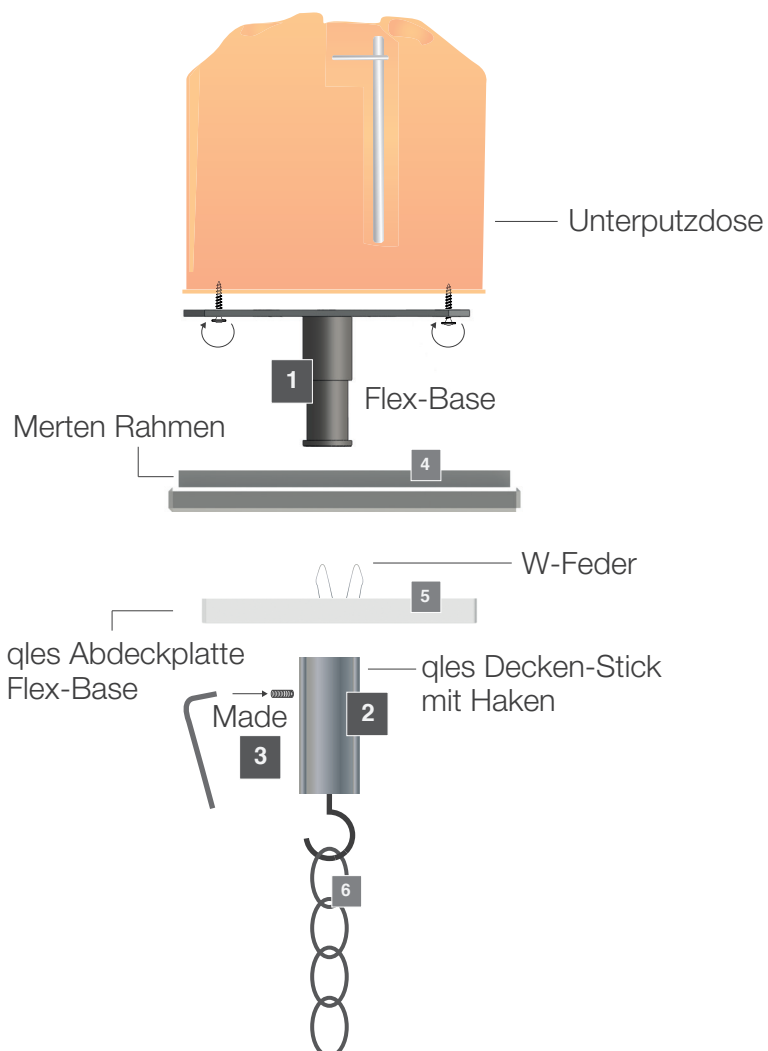
qles GmbH
Feldstraße 40
44141 Dortmund

Lieferumfang:

- | | | |
|--|---|----------|
| 1 Flex-Base |  | 1x |
| 2 qles Decken-Stick mit Haken |  | 1x |
| 3 Madenschraube
Sechskantschlüssel |  | 1x
1x |

Zu komplettieren mit (4/5/6):

- | |
|--|
| 4 Merten Rahmen |
| 5 qles Abdeckplatte Flex-Base |
| 6 Kette oder ähnliches zum Anhängen von Accessoires |



Bitte verwenden Sie zur Montage aller unbeleuchteten qlés Style-Produkte zwingend die qlés Flex-Base wie folgt:

- 1 **a** Verschrauben Sie die qlés Flex-Base direkt auf die Unterputzdose/Hohlwanddose. **b** Möchten Sie die qlés Flex-Base durch Bohren/Dübeln/Schrauben direkt an der Decke befestigen, benötigen Sie für den Untergrund geeignete Dübel und Schrauben (nicht im Lieferumfang enthalten). **c** Aber auch das Verkleben der Flex-Base direkt an der Decke ist möglich. Hierzu benötigen Sie einen, für den Untergrund geeigneten, Kleber. Wir empfehlen Ihnen unser extrem starkes "qlés Kleber-Set für Flex-Base" (nicht im Lieferumfang enthalten, Artikel-Nr.: KSFB0001) für alle tragfähigen Untergründe wie z.B. Keramik, Beton, Fliesen, Glas, Aluminium, Stahl, Edelstahl, Holz, Naturstein etc.
- 2 Stecken Sie nun den Merten Rahmen aus dem Schalterprogramm System M oder D-Life sowie die qlés Abdeckplatte Flex-Base (Achtung: Beide Artikel sind nicht im Lieferumfang enthalten und müssen zusätzlich bestellt werden!) auf den Bolzen der qlés Flex-Base. **Zu beachten:** **b c** Beim Montieren durch Bohren oder Kleben müssen zunächst die **zwei W-Federn mit einer Zange entfernt** werden. Für einen verlässlichen Halt und die richtige Ausrichtung Ihres qlés Produktes sorgen der Bolzen der Flex-Base, die qlés Abdeckplatte und die zusätzliche Befestigung durch die Madenschraube.
- 3 Nun kann der qlés Decken-Stick ganz einfach auf den Bolzen der qlés Flex-Base gesteckt und ausgerichtet werden.
- 4 Richten Sie zum Schluss den Decken-Stick aus und fixieren Sie ihn mit der Madenschraube am Bolzen der qlés Flex-Base.

