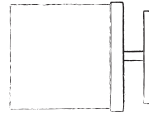


# Montageanleitung

qles Licht-Board  
beleuchtet/LED/warmweiß (3000k)

IP44



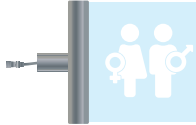



LBBXXXX

qles

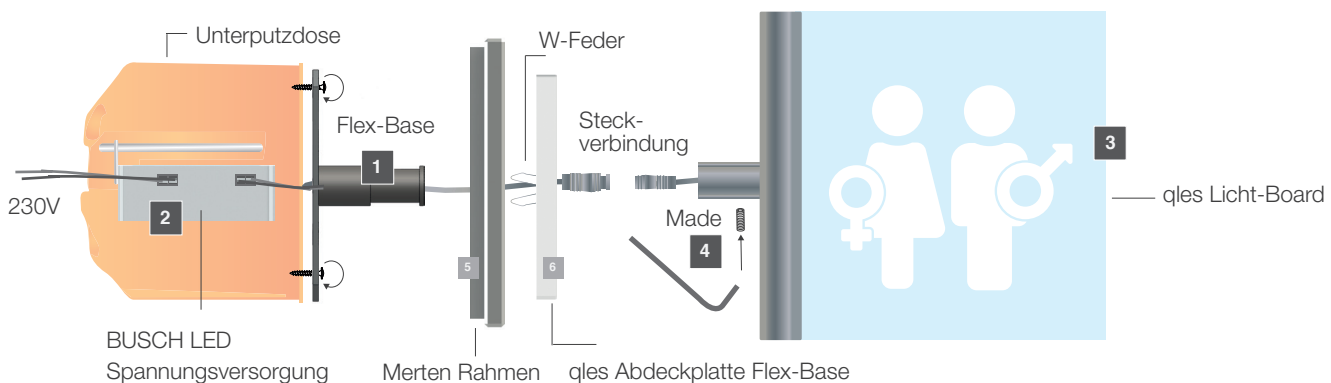
qles GmbH  
Feldstraße 40  
44141 Dortmund

## Lieferumfang:

- |   |   |          |
|---|---|----------|
| <b>1</b> Flex-Base  |  | 1x       |
| <b>2</b> BUSCH LED Technik<br>Spannungsversorgung                                   |  | 1x       |
| <b>3</b> qles Licht-Board<br>inkl. Glasscheibe<br>mit Symbol und<br>Steckverbindung |  | 1x       |
| <b>4</b> Madenschraube<br>Sechskantschlüsse   |  | 1x<br>1x |

## Zu komplettieren mit:

- |                                      |
|--------------------------------------|
| <b>5</b> Merten Rahmen               |
| <b>6</b> qles Abdeckplatte Flex-Base |



## Bitte beachten:

Vor dem Einbau aller beleuchteten qles Produkte weisen wir darauf hin, dass diese **nur von einer Elektrofachkraft** eingebaut werden dürfen und **vor dem Einbau alle Netzanschlusskreise spannungsfrei** sein müssen. Darüber hinaus gelten die örtlichen Unfallverhütungsvorschriften und allgemeinen Sicherheitsbestimmungen für den Anwendungsbereich. Zur bestimmungsgemäßen Verwendung gehört auch die Einhaltung aller Angaben in dieser Anleitung. Jede über die bestimmungsgemäße Verwendung hinausgehende oder andersartige Benutzung gilt als Fehlgebrauch.

## Pflegehinweis:

Wischen Sie den Halter und die Glasscheibe regelmäßig mit einem Tuch (nebefleucht) ab.

## Treiber für High Brightness LED (BUSCH LED)

- 12 Volt
- max.4,2 Watt
- 350 mA
- IP 20
- Schutz gegen Hochtemperaturen, gegen ungeschlossenen Stromkreis und Kurzschlüsse auf Sekundärseite (Wiederherstellung automatisch)
- Speisung: 190÷265V/AC
- Stabilisierter Ausgang

## LED-Lichtband IP44

Nennspannung: 12 Volt  
Nennleistung: 1,2 Watt

## Steckverbindung IP67

Nennspannung: 12 Volt

### Realisieren Sie mit dem Steck-System schnell und einfach den Anschluss der qles Style-Produkte

Bitte verwenden Sie zur Montage aller beleuchteten qles Style-Produkte, außer dem qles Licht-Stick, zwingend die qles Steckverbindung sowie die qles Flex-Base wie folgt:

- 1 Verdrahten Sie die BUSCH LED Spannungsversorgung mit der Stromversorgung (230V) in der Schalterdose. Führen Sie die qles Steckverbindung durch den Bolzen der qles Flex-Base. Verschrauben Sie die qles Flex-Base direkt auf die Unterputzdose/Hohlwanddose.
- 2 Stecken Sie nun den Merten Rahmen aus dem Schalterprogramm System M oder D-Life sowie die qles Abdeckplatte Flex-Base (Achtung: Beide Artikel sind nicht im Lieferumfang enthalten und müssen zusätzlich bestellt werden!) auf den Bolzen der qles Flex-Base.
- 3 Nun kann das qles Licht-Board ganz einfach mit einem Klick mit der qles Steckverbindung zusammengeführt und auf den Bolzen der qles Flex-Base gesteckt werden.
- 4 Richten Sie zum Schluss das qles Licht-Board aus und fixieren Sie ihn mit der Madenschraube am Bolzen der qles Flex-Base.

