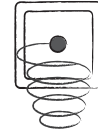


# Montageanleitung

qles Fönhalter-Spirale



FBGXXXX

qles

qles GmbH  
Feldstraße 40  
44141 Dortmund

## Lieferumfang PAKET 1:

1 Flex-Base



1x

2 qles Fönhalter  
(Spirale mit Bolzen)



1x

Madenschraube



1x

Sechskantschlüssel

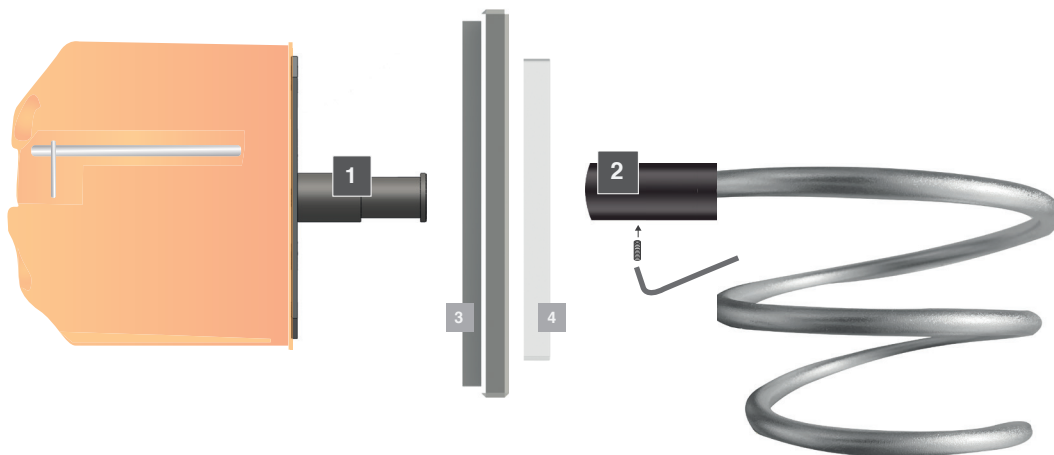


1x

## Zu komplettieren mit (3+4):

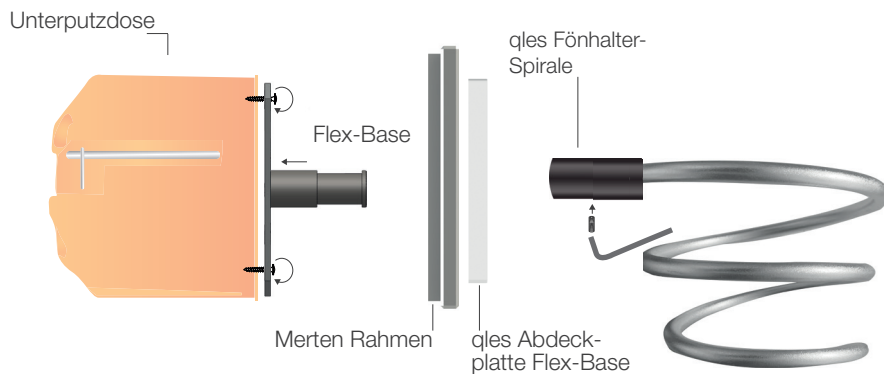
3 Merten Rahmen

4 qles Abdeckplatte Flex-Base



## Pflegehinweis:

Wischen Sie in regelmäßigen Abständen den Fönhalter mit einem Tuch (nebelfeucht) ab.



**Bitte verwenden Sie zur Montage aller unbeleuchteten qler Style-Produkte zwingend die qler Flex-Base wie folgt:**

- 1 Verschrauben oder verkleben Sie die qler Flex-Base auf der Unterputzdose/Hohlwanddose oder direkt auf die Wand mit den, für den Untergrund geeigneten Kleber (z.B. mit unserem „Kleber Set für Flex-Base“ KSFB0001), Dübeln und Schrauben (nicht im Lieferumfang enthalten). Sollten Sie die Flex-Base nicht auf der Schaltdose montieren, um sie direkt auf der Wand zu schrauben oder zu kleben, **müssen die zwei W-Federn mit einer Zange abgezogen** werden. Der Fönhalter und die Abdeckplatte werden dann ausschließlich über die Madenschraube des Bolzens gehalten.
- 2 Stecken Sie nun den Merten Rahmen aus dem Schalterprogramm System M oder D-Life sowie die qler Abdeckplatte Flex-Base (Achtung: Beide Artikel sind nicht im Lieferumfang enthalten und müssen zusätzlich bestellt werden!) auf den Bolzen.
- 3 Nun kann der qler Fönhalter ganz einfach auf den Bolzen der qler Flex-Base gesteckt und ausgerichtet werden.
- 4 Fixieren Sie den qler Fönhalter mit der Madenschraube am Bolzen der qler Flex-Base.

