

Montageanleitung

qles Wandlampe
beleuchtet/LED/RGB

IP44



HWLFF/HWLFDFXXXX

qles

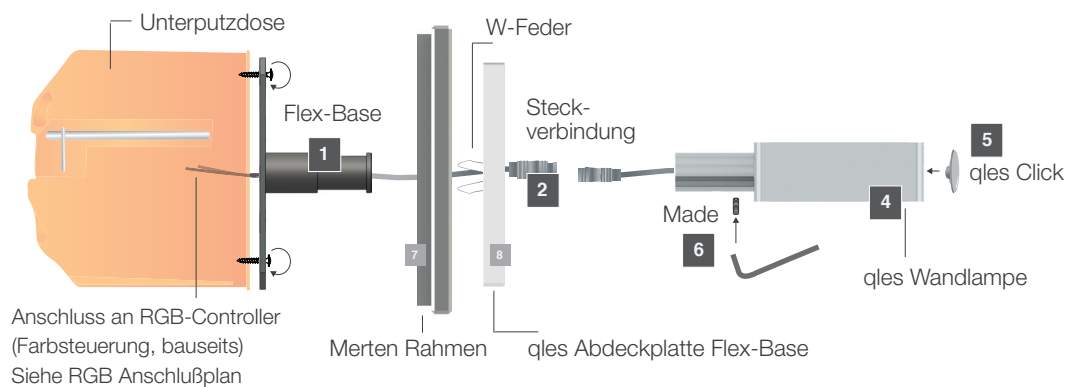
qles GmbH
Feldstraße 40
44141 Dortmund

Lieferumfang:

- | | | |
|---|---|----------|
| 1 Flex-Base |  | 1x |
| 2 RGB Steckverbindung 4-adrig |  | 1x |
| 3 BUSCH LED Technik
Spannungsversorgung für
RGB-Controller (Farbsteuerung, bauseits) |  | 1x |
| 4 qles Wandlampe
inkl. Steckverbindung |  | 1x |
| 5 qles Click
Nur bei HLFDF (mit Druckknopfaufnahme) |  | 1x |
| 6 Madenschraube
Sechskantschlüsse |  | 1x
1x |

Zu komplettieren mit (7/8/9):

- | |
|--|
| 7 Merten Rahmen |
| 8 qles Abdeckplatte Flex-Base |
| 9 RGB-Controller (Farbsteuerung) bauseits |



Bitte beachten:

Vor dem Einbau aller beleuchteten qles Produkte weisen wir darauf hin, dass diese **nur von einer Elektrofachkraft** eingebaut werden dürfen und **vor dem Einbau alle Netzanschlusskreise spannungsfrei** sein müssen. Darüber hinaus gelten die örtlichen Unfallverhütungsvorschriften und allgemeinen Sicherheitsbestimmungen für den Anwendungsbereich. Zur bestimmungsgemäßen Verwendung gehört auch die Einhaltung aller Angaben in dieser Anleitung. Jede über die bestimmungsgemäße Verwendung hinausgehende oder andersartige Benutzung gilt als Fehlgebrauch.

Pflegehinweis:

Befreien Sie die Wandlampe regelmäßig mit einem trockenen Microfasertuch von Staub.

Treiber für High Brightness LED (BUSCH LED)

- 12 Volt
- max.4,2 Watt
- 350 mA
- IP 20
- Schutz gegen Hochtemperaturen, gegen ungeschlossenen Stromkreis und Kurzschlüsse auf Sekundärseite (Wiederherstellung automatisch)
- Speisung: 190÷265V/AC
- Stabilisierter Ausgang

LED/RGB-Einsatz (BUSCH LED) IP44

- 12 Volt
- 4,5 Watt
- RGB
- IP 44

Realisieren Sie mit dem Steck-System schnell und einfach den Anschluss der qles Style-Produkte

Bitte verwenden Sie zur Montage aller beleuchteten qles Style-Produkte, außer dem qles Licht-Stick, zwingend die qles Steckverbindung sowie die qles Flex-Base wie folgt:

- 1 Verdrahten Sie die BUSCH LED Spannungsversorgung mit der Stromversorgung (230V) in der Schalterdose. Verbinden Sie die Spannungsversorgung mit dem RGB-Controller (bauseits). Anschließend schließen Sie die 4-adrige RGB Steckverbindung an den RGB-Controller (bauseits). Führen Sie die qles Steckverbindung durch den Bolzen der qles Flex-Base. Verschrauben Sie die qles Flex-Base direkt auf die Unterputzdose/Hohlwanddose.
- 2 Stecken Sie nun den Merten Rahmen aus dem Schalterprogramm System M oder D-Life sowie die qles Abdeckplatte Flex-Base (Achtung: Beide Artikel sind nicht im Lieferumfang enthalten und müssen zusätzlich bestellt werden!) auf den Bolzen der qles Flex-Base.
- 3 Nun kann die qles Wandlampe ganz einfach mit einem Klick mit der qles Steckverbindung zusammengeführt und auf den Bolzen der qles Flex-Base gesteckt werden.
- 4 Richten Sie zum Schluss die Wandlampe aus und fixieren Sie sie mit der Madenschraube am Bolzen der qles Flex-Base.

