

# Montageanleitung

qles Click-Stick Halter-M



CEM/CRMXXXX

qles  
qles GmbH  
Feldstraße 40  
44141 Dortmund

## Lieferumfang

1 Flex-Base G  
mit Rändelmutter



1x

2 Click-Stick Halter-M 25 mm  
mit runder Blindkappe

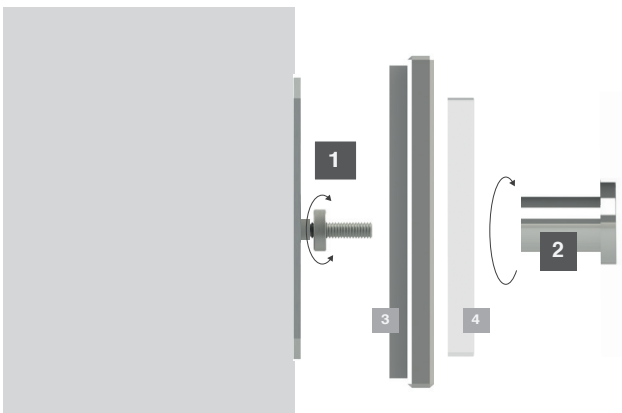


1x

## Zu komplettieren mit (3+4):

3 Merten Rahmen

4 qles Abdeckplatte Flex-Base

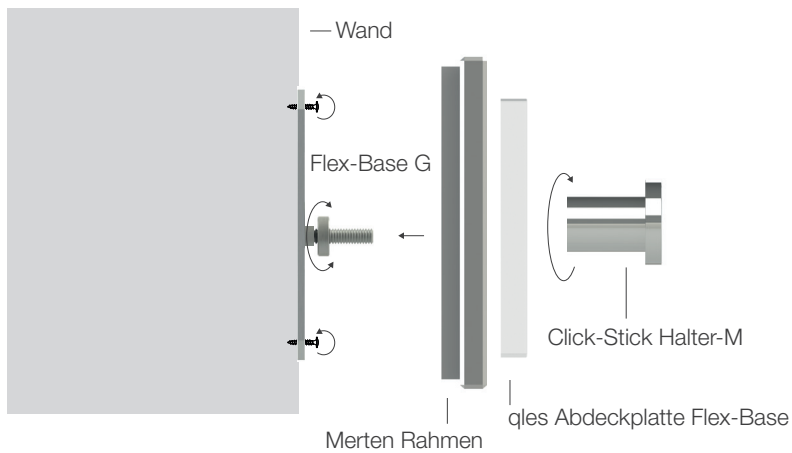


## Pflegehinweis:

Wischen Sie den Halter-M regelmäßig mit einem Tuch (nebelfeucht) ab.

## Hinweis:

Der Click-Stick Halter-M kann nur mit der mitgelieferten Flex-Base G ins Schalterprogramm eingebunden werden.  
Nur die Flex-Base G hat ein Gewinde, welches den Halter-M stabil fixiert.



- 1 Verschrauben oder verkleben Sie die qles Flex-Base G auf der Unterputzdose/Hohlwanddose oder direkt auf die Wand mit den, für den Untergrund geeigneten Kleber (z.B. mit unserem „Kleber Set für Flex-Base“ KSFB0001), Dübeln und Schrauben (nicht im Lieferumfang enthalten). Sollten Sie die Flex-Base nicht auf der Schaltdose montieren, um sie direkt auf der Wand zu schrauben oder zu kleben, **müssen die zwei W-Federn mit einer Zange abgezogen** werden. Der Click-Stick Halter-M und die Abdeckplatte werden dann ausschließlich über die Madenschraube des Bolzens gehalten.
- 2 Stecken Sie die qles Abdeckplatte einmal über die Flex-Base G, damit Sie den ungefähren Abstand bis zur Öffnung der Abdeckplatte sehen, dann drehen Sie die Rändelmutter soweit nach vorne (ca. 1<sup>1/2</sup> - 2 Umdrehungen) bis sich diese kurz hinter der Öffnung der qles Abdeckplatte befindet. Das verhindert, dass bei zu festen draufschauben des Click-Sticks sich die Abdeckplatte nach innen wölbt.
- 3 Stecken Sie den Merten Rahmen aus dem Schalterprogramm System M oder oder D-Life sowie die qles Abdeckplatte Flex-Base (Achtung: Diese beiden Artikel sind nicht im Lieferumfang enthalten und müssen zusätzlich bestellt werden.) über das Gewinde der Flex-Base G. Eventuell müssen Sie den Rahmen und die Abdeckplatte noch einmal abnehmen und die Rändelmutter nachjustieren.
- 4 Drehen Sie den Click-Stick Halter-M auf das Gewinde der Flex-Base G.

