







Lieferumfang PAKET 1/2:

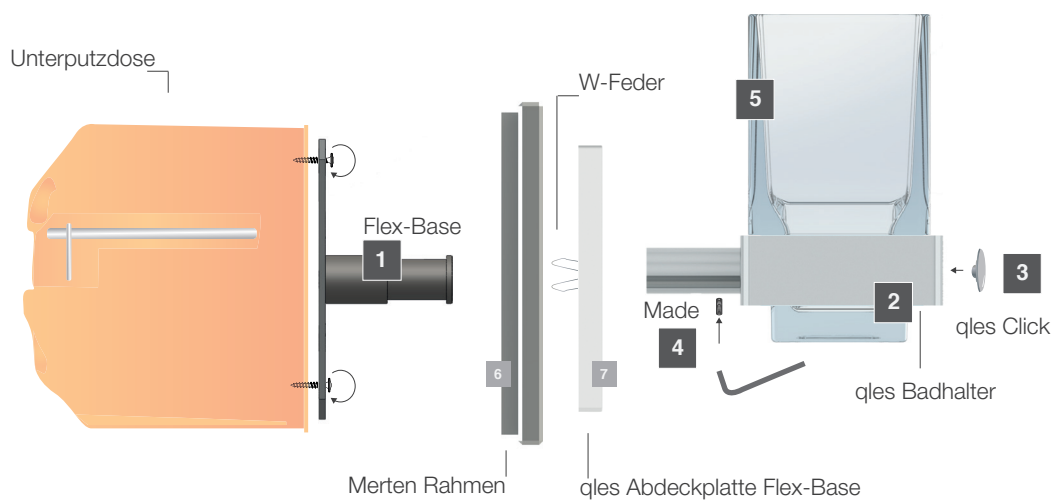
- | | | | |
|----------|---|---|----------|
| 1 | Flex-Base |  | 1x |
| 2 | qles Badhalter Wasserglas |  | 1x |
| 3 | qles Click
Nur bei HWSD (mit Druckknopfaufnahme) |  | 1x |
| 4 | Madenschraube
Sechskantschlüsse |  | 1x
1x |

Lieferumfang PAKET 2/2:

- | | | | |
|----------|------------|---|----|
| 5 | Wasserglas |  | 1x |
|----------|------------|---|----|

Zu komplettieren mit (5+6):

- | | |
|----------|-----------------------------|
| 6 | Merten Rahmen |
| 7 | qles Abdeckplatte Flex-Base |



Pflegehinweis:

Entnehmen Sie in regelmäßigen Abständen das Glas aus dem Halter und wischen beides mit einem Tuch (nebelfeucht) ab.

Bitte verwenden Sie zur Montage aller unbeleuchteten qles Style-Produkte zwingend die qles Flex-Base wie folgt:

- 1 **a** Verschrauben Sie die qles Flex-Base direkt auf die Unterputzdose/Hohlwanddose. **b** Möchten Sie die qles Flex-Base durch Bohren/Dübeln/Schrauben direkt auf der Wand befestigen, benötigen Sie für den Untergrund geeignete Dübel und Schrauben (nicht im Lieferumfang enthalten). **c** Aber auch das Verkleben der Flex-Base direkt auf der Wand ist möglich. Hierzu benötigen Sie einen, für den Untergrund geeigneten, Kleber. Wir empfehlen Ihnen unser extrem starkes "qles Kleber-Set für Flex-Base" (nicht im Lieferumfang enthalten, Artikel-Nr.: KSFB0001) für alle tragfähigen Untergründe wie z.B. Keramik, Beton, Fliesen, Glas, Aluminium, Stahl, Edelstahl, Holz, Naturstein etc.
- 2 Stecken Sie nun den Merten Rahmen aus dem Schalterprogramm System M oder D-Life sowie die qles Abdeckplatte Flex-Base (Achtung: Beide Artikel sind nicht im Lieferumfang enthalten und müssen zusätzlich bestellt werden!) auf den Bolzen der qles Flex-Base.
Zu beachten: **b c** Beim Montieren durch Bohren oder Kleben müssen zunächst die **zwei W-Federn mit einer Zange entfernt** werden. Für einen verlässlichen Halt und die richtige Ausrichtung Ihres qles Produktes sorgen der Bolzen der Flex-Base, die qles Abdeckplatte und die zusätzliche Befestigung durch die Madenschraube.
- 3 Nun kann der qles Badhalter ganz einfach auf den Bolzen der qles Flex-Base gesteckt werden.
- 4 Richten Sie zum Schluss das Wasserglas aus und fixieren Sie es mit der Madenschraube am Bolzen der qles Flex-Base. Anschließend das Wasserglas aus Paket 2 in den Badhalter setzen.

